

Questo libretto non autorizza l'utente ad intervenire sulle macchine ad esclusione di quanto esplicitamente descritto nel Manuale d'uso, ma consente all'utente di fornire informazioni precise all'Assistenza tecnica, al fine di ridurre i tempi di intervento.

# A 224

The "Spare parts" booklet does not authorize the user to carry out work on the machine unless expressly specified in the instruction manual, but does enable him to provide accurate information to the assistance service in order to reduce downtime.

## PEZZI DI RICAMBIO SPARE PARTS LIST ERSATZTEILLISTE PIECES DE RECHANGE



Code

4-130181

Production from

10 / 13

Der Katalog Ersatzteile stellt keine Genehmigung zu eigenmächtigen Eingriffen dar (mit Ausnahme jener im Handbuch beschriebenen), sondern er soll den Anwender in die Lage versetzen, dem technischen Service präzise Informationen zu liefern, um die Reparaturzeiten zu verkürzen.



Le livret "Pièces de rechange", n'autorise pas l'utilisateur à intervenir sur les machines, sauf pour tout ce qui est clairement décrit dans le manuel d'utilisation, mais lui permet de fournir des informations précises à l'assistance technique, afin de diminuer les délais d'intervention.



I

Sul presente documento sono stati indicati in grassetto i codici che sono variati rispetto a quelli riportati nella precedente versione del 10/13

En

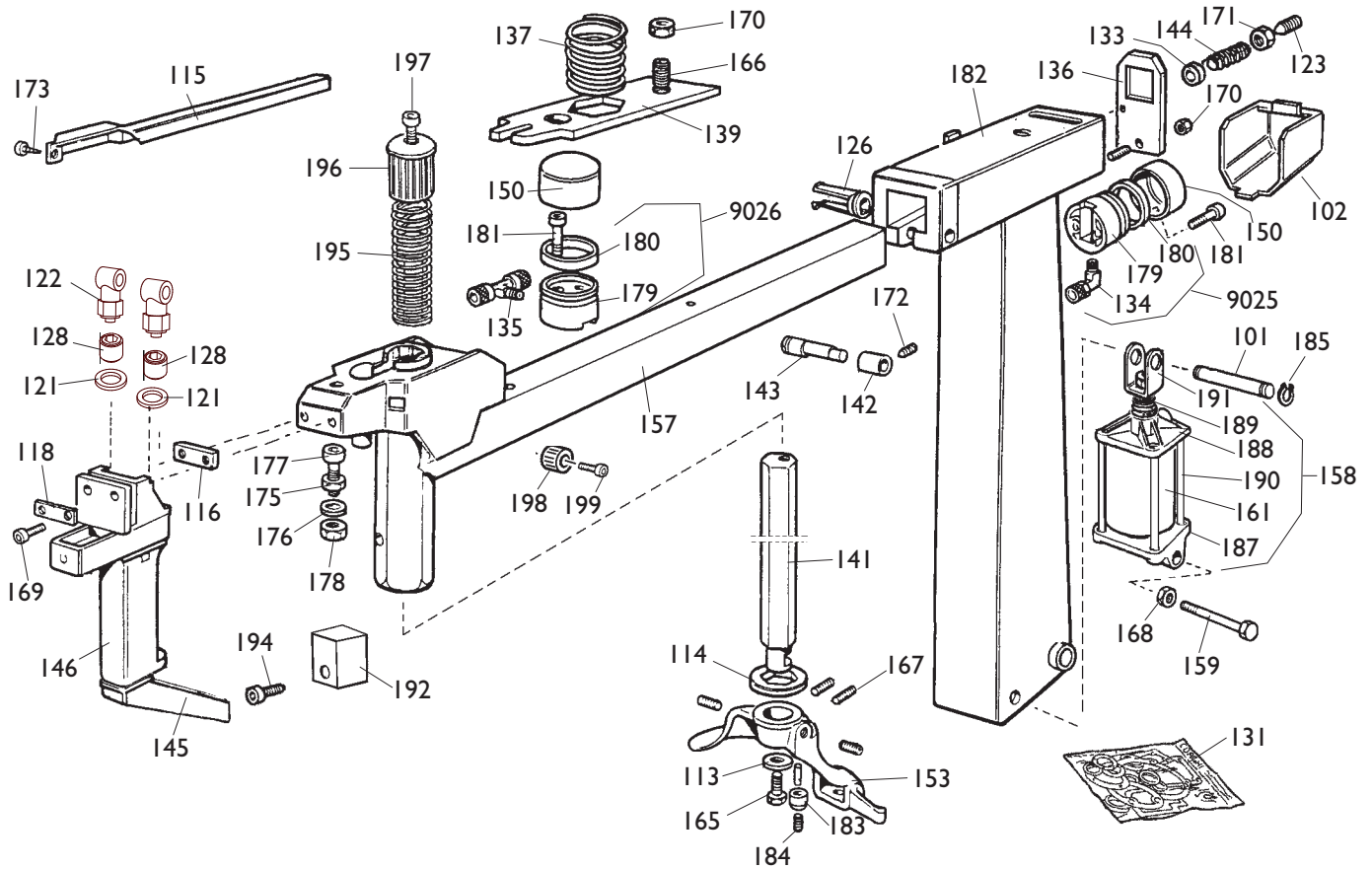
Codes that have changed from those given in the previous version dated 10/13 are indicated in bold type in this document

De

Die gegenüber der Vorgängerversion vom 10/13 geänderten Codes sind im vorliegenden Dokument fettgedruckt angegeben

Fr

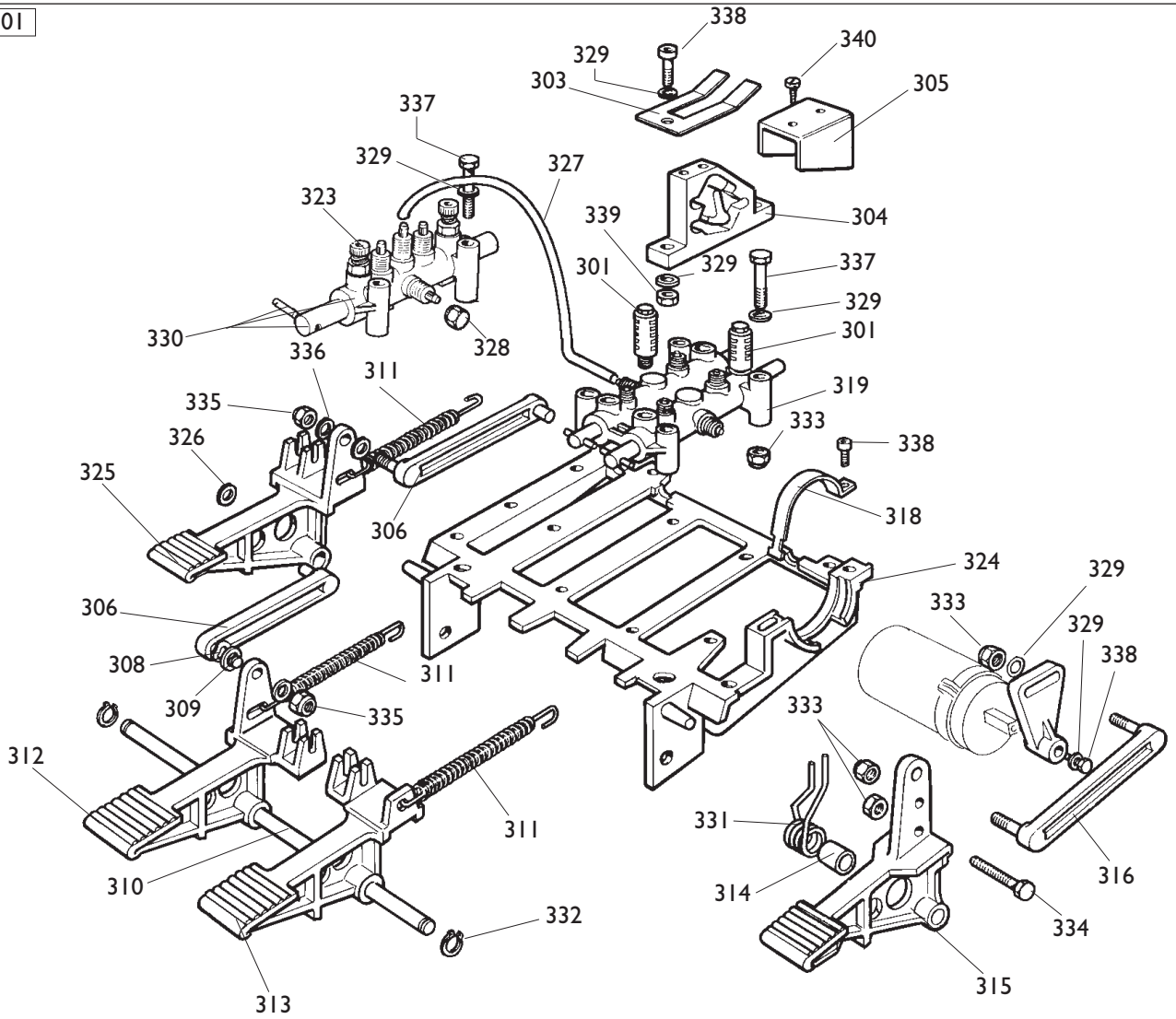
Ce document reporte en gras les codes qui ont été modifiés par rapport à ceux reportés dans la version précédente du mois de 10/13



0101	326667	PERNO SUP.	PIN
0102	426773	PROTEZIONE	FIELD
0113	350194	RONDELLA	WASHER
0114	428681	ANELLO	RING
0115	426763	GUIDA	GUIDE
0116	327284	PIASTRINA	PLATE
0118	327283	PIASTRINA	PLATE
0121	3-00452	RONDELLA	WASHER
0122	3-00079	ANELLO	RING
0123	341836	VITE M12	SCREW
0126	431061	BOCCOLA	BUSHING
0128	2-00762	VITE M5X5	SCREW
0131	241484	KIT GUARNIZIONI	SEALS KIT
0133	339803	BOCCOLA	BUSHING
9025	239805	PISTONE	PISTON
0134	3-00106	RACCORDO	CONNECTOR
9026	239806	PISTONE	PISTON
0135	3-00119	RACCORDO	CONNECTOR
0136	336142	PIASTRA	SLAB
0137	4-117154	MOLLA	SPRING
0139	340429	PIASTRA	SLAB

0141	340343	BRACCIO	ARM
0142	339782	RULLO	ROLLER
0143	339786	PERNO	PIN
0144	439787	MOLLA	SPRING
0145	440692	PROLUNGA	EXTENSION CORD
0146	231744	RUBINETTO	COCK
0150	326537	CILINDRO	CYLINDER
0153	258458	TORRETTA	HEAD
0157	4-101588	BRACCIO	ARM
0158	4-100825	CILINDRO ALZAPALO	CYLINDER
0159	4-101715	PERNO INFERIORE	PIN
0161	4-100828	CAMICIA	LINER
0165	350197	VITE	SCREW
0166	2-01291	VITE	SCREW
0167	2-71357	VITE M12	SCREW
0168	4-101716	DISTANZIALE	SPACER
0169	3-00310	VITE M6	SCREW
0170	2-00157	DADO M10	NUT
0171	2-00158	DADO M12	NUT
0172	2-00542	GRANO M6X6	NUT
0173	2-00643	VITE 3.5X6.5	SCREW
0174	2-00909	VITE M6X35	SCREW
0175	431061	BOCCOLA GUIDA	BUSH
0176	2-00679	RONDELLA D.6,6X18X1,5	WASHER
0177	2-00367	VITE M6X45	SCREW
0178	2-00150	DADO M6	NUT
0179	443077	PISTONE	PISTON
0180	443078	GUARNIZIONE	GASKET
0181	2-00314	VITE M6X40	SCREW
0182	4-100799	PALO	ARM
0183	322738	RULLINO	ROLLER
0184	342051	PERNO	PIN
0185	2-00821	SEEGER D.18	SEEGER
0187	4-115956	FLANGIA POST.	FLANGE
0188	5-105114	FLANGIA ANT.	FLANGE
0189	4-115953	STELO	ROD
0190	4-115957	TIRANTE	BOLT
0191	4-115954	CAVALLOTTO	SUPPORT
0192	4-116155	SUPPORTO TUBO	SUPPORT
0194	2-00863	VITE M6X30	SCREW
0195	440341	MOLLA	SPRING
0196	423907	POMOLO	KNOB
0197	2-01312	VITE M8X80	SCREW
0198	383372	FERMO	STOP
0199	2-01098	VITE M8X22	SCREW

9301

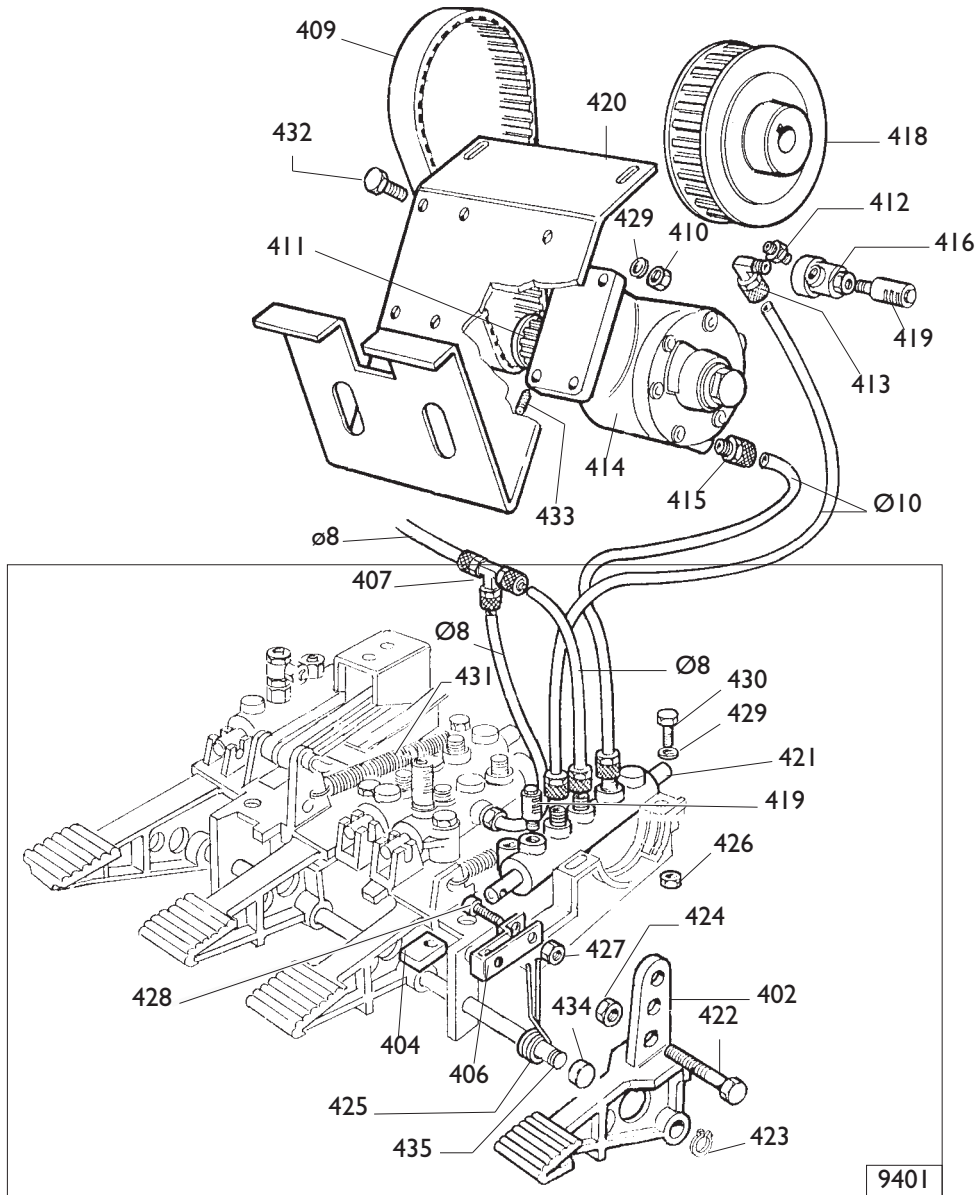


9301	233678	PEDALIERA	CONTROL PEDAL
9301	5-100714	PEDALIERA MI	MOTOINVERTER CONTROL PEDAL
0301	3-00183	SILENZIATORE	SILENCER
0303	325019	BALESTRA	LEAF SPRING
0304	425020	CAMMA	CAM
0305	325018	CAVALLOTTO	U-BOLT
0306	425014	BIELLA	TRACE
0308	2-02247	RONDELLA	WASHER
0309	309358	RONDELLA	WASHER
0310	325005	PERNO	PIN
0311	410628	MOLLA	SPRING
0312	325031	PEDALE AUTOCENTR.	PEDALE
0313	325032	PEDALE STALL.	PEDAL
0314	325050	DISTANZIALE	SPACER
0315	5-102714	PEDALE INVERT.	PEDAL
0316	425010	BIELLA	TRACE
0317	425027	LEVA	LEVER
0318	332495	CAVALLOTTO	U-BOLT
0319	5-102739	RUBINETTO DOPPIO	COCK
0321	316199	GHIERA	NUT
0323	433675	REGOLATORE	REGULATOR
0324	524273	SUPPORTO	SUPPORT
0325	325030	PEDALE ALZAPALO	PEDAL
0326	452011	BOCCOLA	BUSHING
0327	317610	TUBO	PIPE
0328	383173	TAPPO	PLUG
0329	2-00211	RONDELLA D.6	WASHER
0330	257137	RUBINETTO SINGOLO	COCK
0331	4-109664	MOLLA	SPRING
0332	2-00025	SEEGER D.12	SEEGER
0333	2-01979	DADO M6	NUT M6
0334	2-00366	VITE M6X40	SCREW
0335	2-01137	DADO M8	NUT
0336	2-00212	RONDELLA D.8	WASHER
0337	2-00411	VITE M6X50	SCREW
0338	2-00312	VITE M6X25	SCREW
0339	2-00155	DADO M6	NUT
0340	2-01272	VITE M2,9X9,5	SCREW



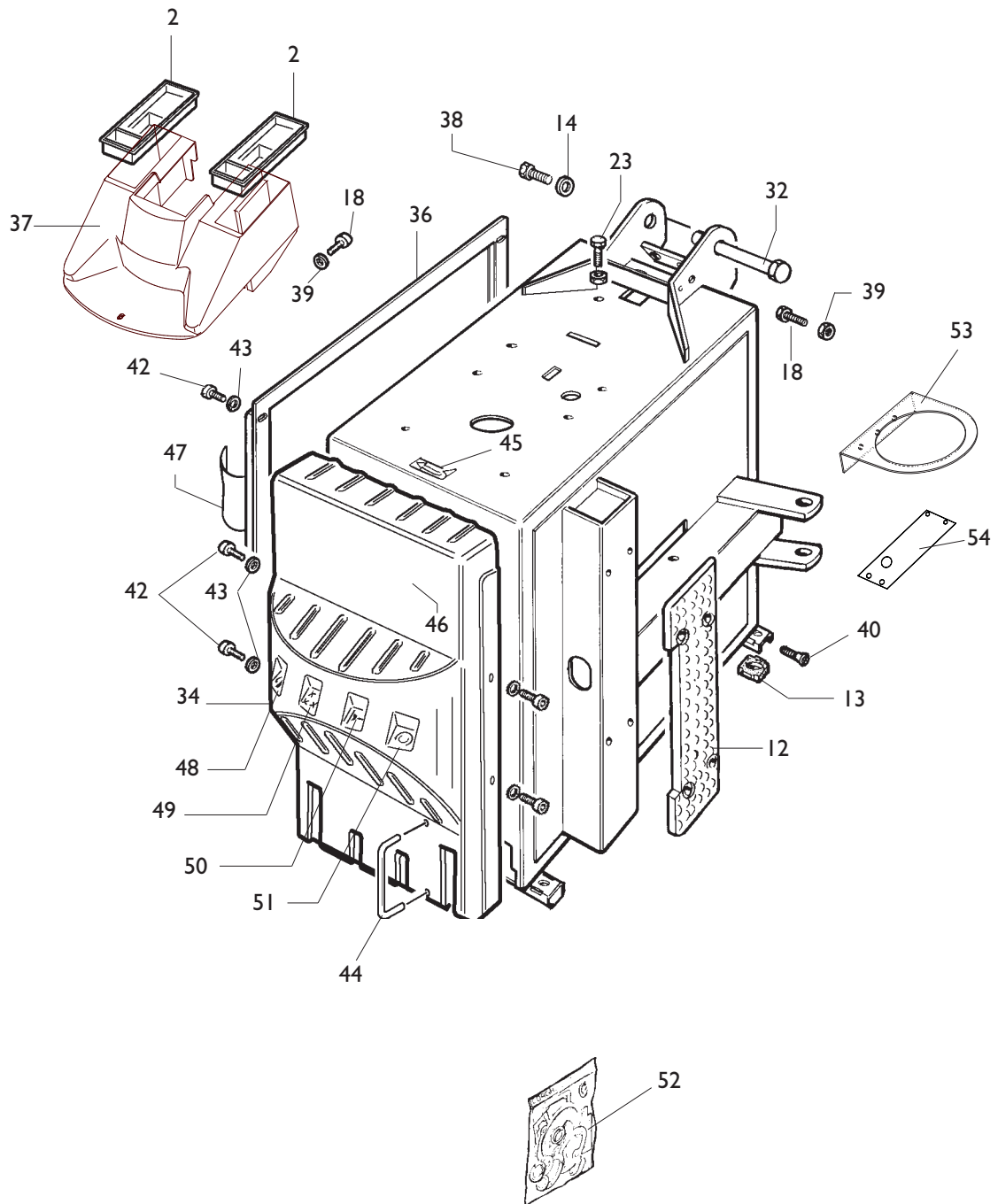


9102	268024	PEDALIERA COMPLETA	COMPLETE PEDALS
0141	325032	PEDALE PER STALLONATORE	BEAD-BREAKER PEDAL
0142	325031	PEDALE PER AUTOCENTRANTE	SELF-CENTERING CHUCK
0143	325030	EDALE ALZAPALO	BLADE LIFTING PEDAL
0144	410628	MOLLA RICHIAMO PEDALE	RETURN PEDAL SPRING
0145	425014	BIELLA PER CAMMA	CONNECTING ROD FOR CAM
0146	325019	BALESTRA A FORCELLA	FORK PLATE SPRING RESSORT
0147	425020	CAMMA DOPPIA	DOUBLE CAM
0148	325018	CAVALLOTTO GUIDA	BIELLE U-SHAPED SHEET
0149	3-00183	SILENZIATORE 1/8"	SILENCER 1/8"
0150	5-102739	RUBINETTO	DOUBLEVALVE
0151	325005	PERNO PER PEDALIERA	PIN FOR PEDALS
0152	452011	BOCCOLA	BUSH
0153	325050	DISTANZIALE	SPACER
0154	428682	MOLLA	SPRING
0160	5-104900	PEDALE COM.INVERT.	PEDAL
0156	4-101638	SUPPORTO	SUPPORT
0161	404283	LEVA	LEVER
0162	4-115291	BIELLA	ROD
0163	2-00310	VITE M6X20	SCREW
0164	2-01257	DADO M6	NUT M6
0165	2-00025	SEEGER D.12	SEEGER D.12
0166	2-00366	VITE M6X40	SCREW
0167	2-00411	VITE M6X50	SCREW
0168	2-01272	VITE D.2.9X9.5	SCREW
0169	2-00211	RONDELLA D.6	WASHER
0170	2-00312	VITE M6X25	SCREW
0171	2-01137	DADO M8	NUT M8
0172	2-00212	RONDELLA D.8	WASHER
0173	2-02247	ROSETTA D.8	WASHER
0174	524273	SUPPORTO CPMANDI	SUPPORT
0175	2-02339	VITE M6X20	SCREW
0176	2-00155	DADO M6	NUT
0177	2-00688	VITE M6X20	SCREW
0178	4-115273	PROLUNGA BIELLA	EXSTENSION ROD
9103	257137	RUBINETTO ALZAPALO	BLADE LIFTING VALVE
0159	433675	REGOLATORE DI SCARICO	AIR ADJUSTER

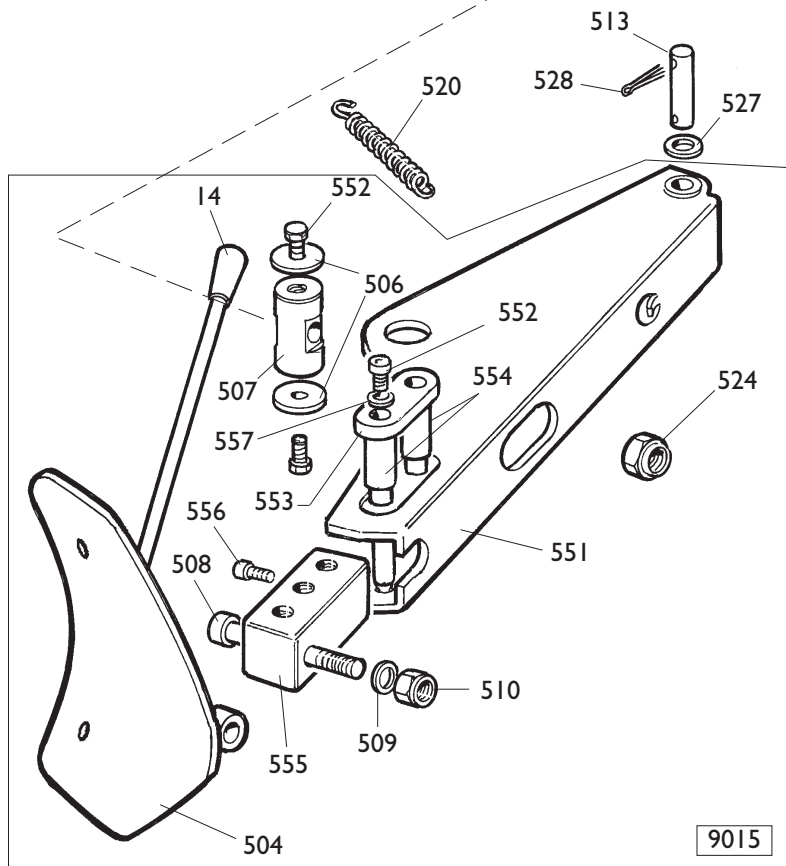
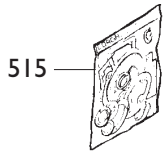
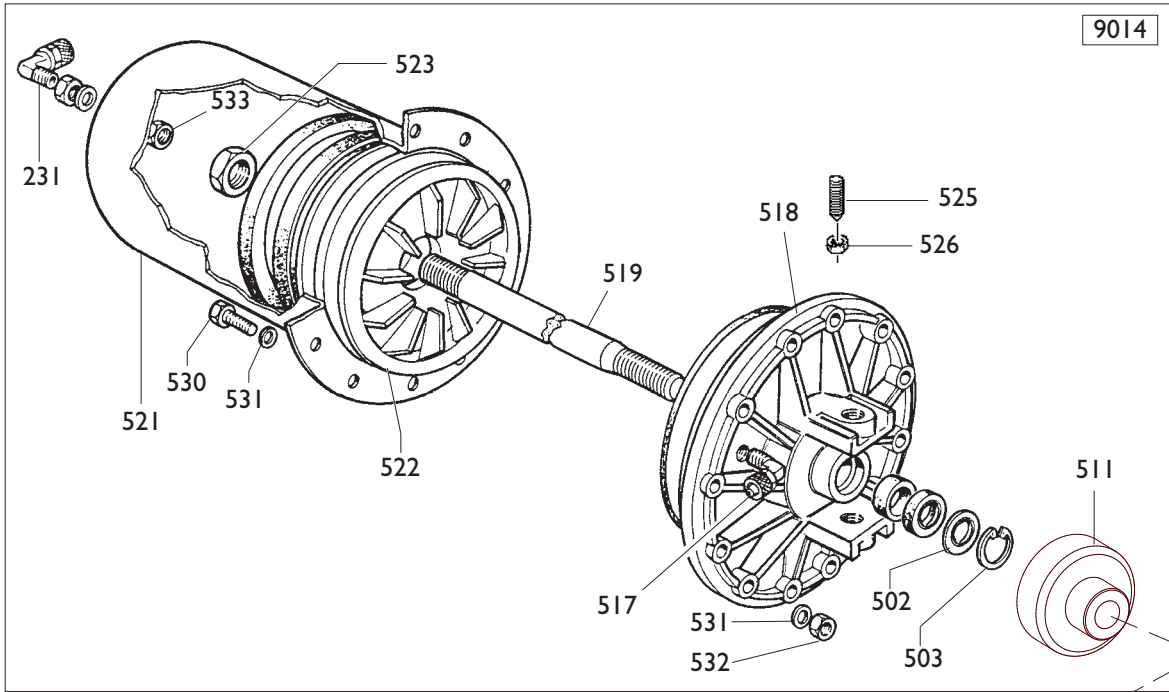


9401	233677	PEDALIERA	CONTROL PEDAL
0402	252030	PEDALE INVERT.	PEDAL
0404	329058	PIASTRINA	PLATE
0406	331381	BIELLA	TRACE
0407	3-00112	RACCORDO	CONNECTOR
Ø8	1-01683	TUBO	PIPE
0421	5-102740	RUBINETTO SINGOLO	COCK
0422	2-00366	VITE M6X40	SCREW
0423	2-00025	SEEGER	SEEGER
0424	2-01979	DADO M6	NUT
0425	4-109664	MOLLA	SPRING
0426	2-01137	DADO M8	NUT
0427	2-01018	DADO M4	NUT
0428	2-00291	VITE M4X20	SCREW
0430	2-00411	VITE M6X50	SCREW
0431	410628	MOLLA	SPRING
0434	452011	BOCCOLA	BUSH
0435	325005	PERNO	PIN

Ø8	1-01683	TUBO	PIPE
Ø10	1-01875	TUBO	PIPE
0409	3-00585	CINGHIA	BELT
0410	422288	DADO	NUT
0411	319076	PULEGGIA	PULLEY
0412	3-00141	NIPPLO	CONNECTION
0413	3-00109	RACCORDO	CONNECTOR
0414	319135	MOTORE	MOTOR
0415	3-00040	RACCORDO	CONNECTOR
0416	3-00316	VALVOLA	VALVE
0418	319073	PULEGGIA CONDOTTA	PULLEY
0418	314344	PULEGGIA D.130	PULLEY
0419	3-00183	SILENZIATORE	SILENCER
0420	334768	CULLA	CRADLE
0429	2-00211	RONDELLA D.6	WASHER
0432	2-00363	VITE M6X25	SCREW
0433	2-00801	VITE M6X6	SCREW



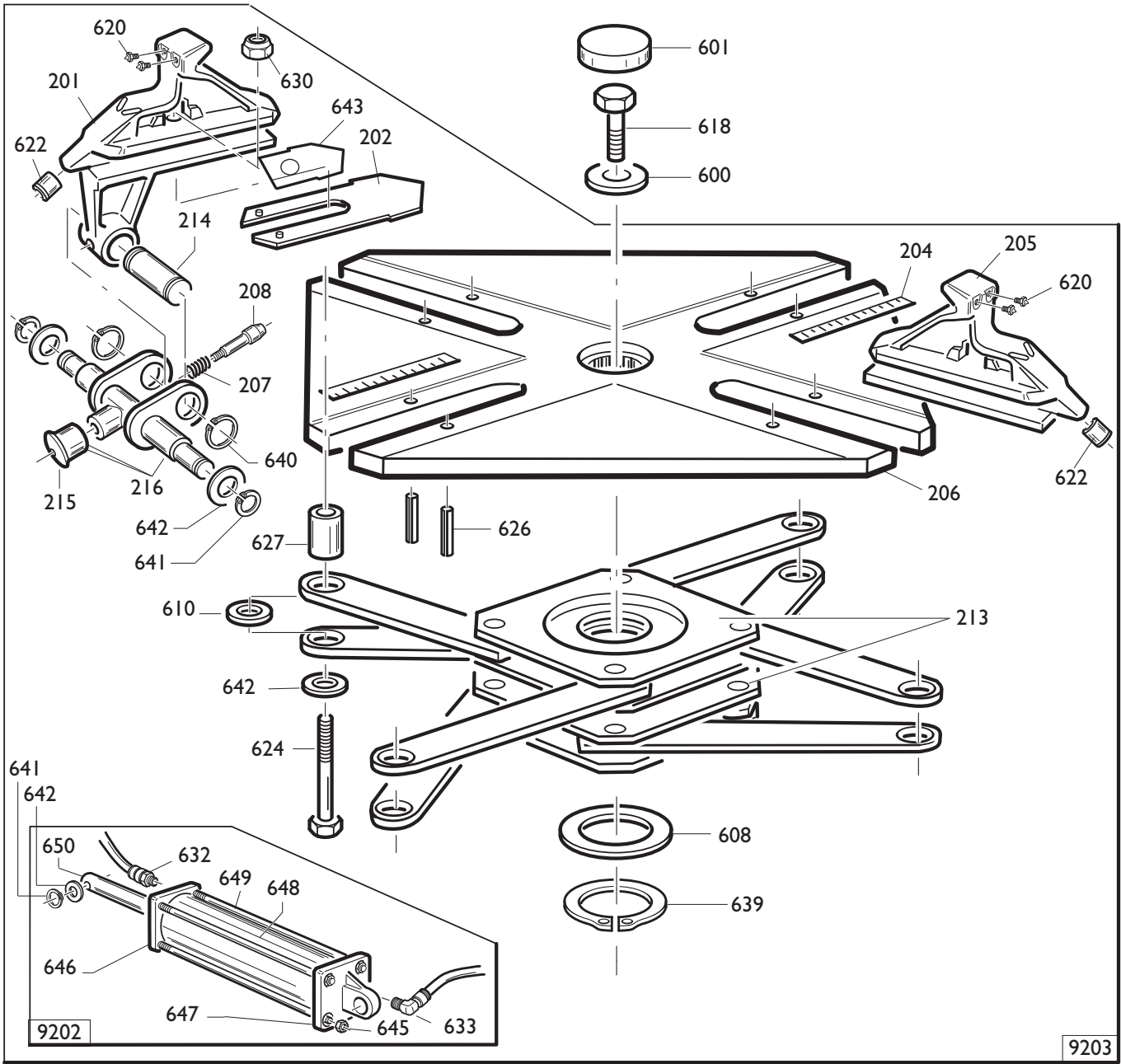
0002	428845	COPERCHIO	LID
0012	436199	APPOGGIO	RIM SUPPORT
0013	422019	PIEDE	FOOT
0014	318183	RONDELLA	WASHER
0018	322348	VITE M10x20	SCREW
0023	320191	VITE M8x20	SCREW
0032	331055	PERNO PALO	PIN
0034	5-100728	PROTEZIONE CON ADESIVI	SHIELD
0036	5-101005	COFANO CON ADESIVI	HOOD
0037	4-109098	PROTEZIONE	SHIELD
0038	2-01225	VITE	SCREW
0039	2-00113	DADO M10	NUT
0040	2-01885	VITE M6X25	SCREW
0041	2-00112	DADO M8	NUT
0042	2-00310	VITE M6X20	SCREW
0043	2-00211	RONDELLA D.6	WASHER
0044	346545	CAVALLOTTO	SUPPORT
0045	418135	ADESIVO ROTAZIONE	LABEL
0046	460384	ADESIVO	LABEL
0047	461236	ADESIVO	LABEL
0048	463509	ADESIVO RIB.PALO	LABEL
0049	439213	AD.AUTOCENTRANTE	LABEL
0050	439212	AD. STALLONATORE	LABEL
0051	439214	AD. ROTAZIONE	LABEL
0052	5-106281	KIT ADESIVI A224 - A224TI	LABEL KIT A224 - A224TI
0053	349613	CONTENITORE GRASSO	SUPPORT
0054	346218	LAMIERA	PLATE



9014	5-105845	CILINDRO STALLONATORE	CYLINDER
0231	3-00517	RACCORDO	CONNECTOR
0502	325561	RONDELLA	WASHER
0503	434031	ANELLO	RING
0517	3-00222	RACCORDO	CONNECTOR
0518	351905	FLANGIA	FLANGE
0519	4-117694	STELO	SHAFT
0521	330190	CILINDRO	CYLINDER
0522	337848	PISTONE	PISTON
0523	2-00989	DADO M18	NUT
0531	2-00211	RONDELLA D.6	WASHER
0532	436779	DADO M6	NUT
0533	333524	DADO 1/4	NUT

9015	245743	BRACCIO STALLONATORE	ARM
0504	224000	PALETTA	BEAD BREAKER
0551	245701	BRACCIO	ARM
0506	323901	RONDELLA	WASHER
0507	339045	PERNO	PIN
0508	324008	VITE M12x90	SCREW
0509	2-02249	RONDELLA	WASHER
0510	422255	DADO	NUT
0552	3-00372	VITE	SCREW
0553	345616	FERMO	RETAINER
0554	345617	PUNTE DI BLOC.	LOCKING PEAK
0555	345618	BLOCCHETTO	BLOCK
0556	2-00308	VITE	SCREW
0557	2-01299	RONDELLA	WASHER
0014	425219	MANOPOLA	KNOB

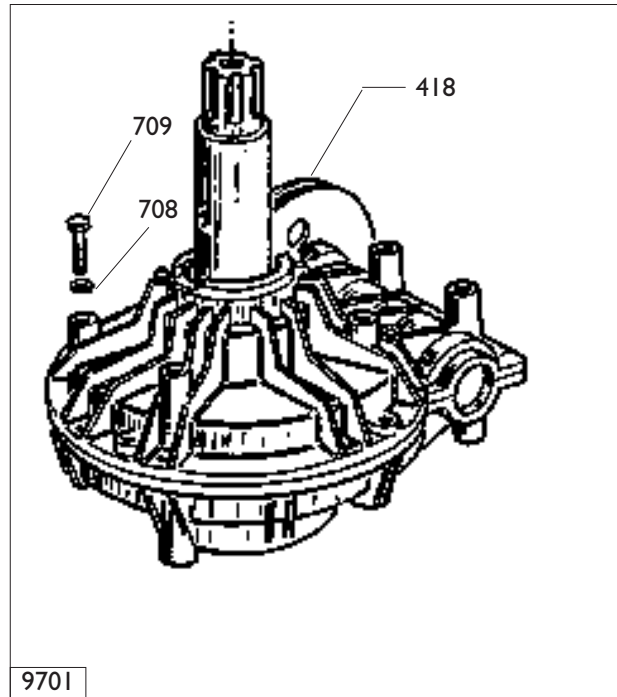
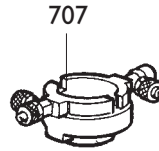
0511	4-102900	TAMPONE	PAD
0513	323903	FULCRO	FULCRUM
0515	238212	KIT GUARNIZIONI	SEALS KIT
0520	424364	MOLLA	SPRING
0524	2-01242	DADO M18	NUT
0525	431864	VITE FISSAGGIO CILI.	SCREW
0526	2-00992	DADO M14	NUT
0527	2-01045	RONDELLA .D.16	WASHER
0528	435055	MLLA D.2X10	SPRING





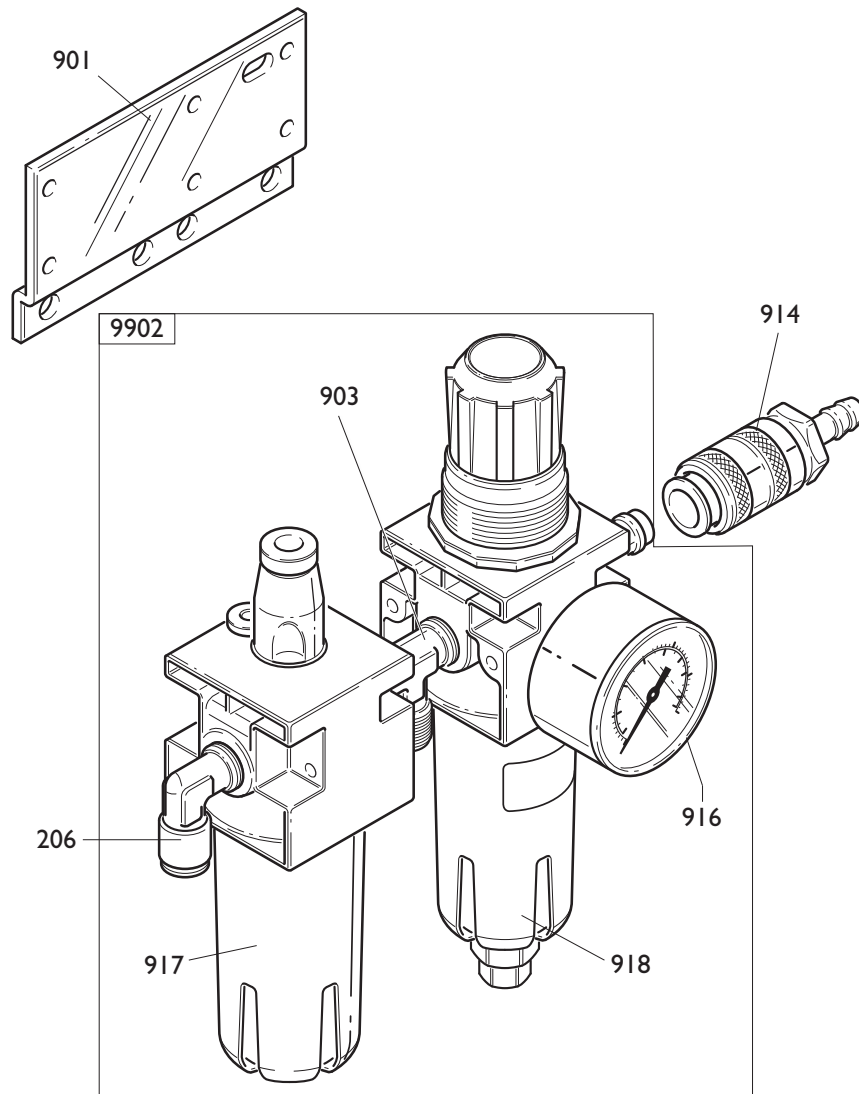
0600	323363	RONDELLA	WASHER
0601	426514	TAPPO	PLUG
0613	238548	KIT GUARNIZIONI	SEALS KIT
0618	2-01216	VITE	SCREW

9203	5-100461	AUTOCENTRANTE T.I. 10"-24"	TURNTABLE T.I. 10"-24"
9203	5-100515	AUTOCENTRANTE. STD 10"-24"	TURNTABLE STD 10"-24"
0201	5-100460	APPOGGIO T.I.TRAINANTE	RIM SUPPORT T.I.
0201	5-100517	APPOGGIO STD TRAINANTE	RIM SUPPORT STD
0202	4-101441	COPRIASOLA 10÷24"	COVER 10÷24"
0204	4-101456	TARGHETTA 10÷24"	DATA PLATE 10÷24"
0205	5-100459	APPOGGIO T.I.TRAINATO	RIM SUPPORT T.I.
0205	5-100516	APPOGGIO STD TRAINATO	RIM SUPPORT STD
0206	4-101438	PIATTO 10÷24"	PLATE 10÷24"
0207	4-101422	MOLLA	SPRING
0208	4-101444	INNESTO	PIN
0215	4-109834	POMOLO	KNOB
0216	5-103522	KIT MANOVELLE+POMOLI ( 2 PZ )	KNOB KIT (2 PZ)
0213	4-101651	FLANGIA	FLANGE
0214	4-101442	PERNO	PIN
0608	455082	RONDELLA	WASHER
0610	437964	RONDELLA	WASHER
0620	339146	PUNTE DI BLOCC.	LOCKING PEAK
0622	441100	RACCORDO T.I.	CONNECTOR T.I.
0624	2-02199	VITE	SCREW
0626	2-01059	SPINA	PLUG
0627	353803	BOCCOLA	BUSHING
0630	2-02200	DADO	NUT
0639	2-01283	SEEGER D.65	SEEGER D.65
0640	2-71587	SEEGER D.20	SEEGER D.20
0641	2-00025	SEEGER D.12	SEEGER D.12
0642	2-00214	RONDELLA D.12	WASHER
0643	4-101453	SLITTA	SLIDE
0645	2-01137	DADO M8	NUT
9202	5-100454	CILIN. SX 10÷24"	CYLINDER LEFT 10÷24"
9202	5-100455	CILIN. DX 10÷24"	CYLINDER RIGHT 10÷24"
0632	3-02045	RACCORDO	CONNECTOR
0633	3-02044	RACCORDO	CONNECTOR
0646	5-105111	FLANGIA ANT.	FLANGE
0647	4-115948	FLANGIA POST.	FLANGE
0648	4-115951	CAMICIA CIL.24"	LINER 24"
0648	4-101083	CAMICIA CIL.26"	LINER 26"
0649	4-115949	TIRANTE CIL.24"	BOLT
0649	4-115964	TIRANTE CIL.26"	BOLT
0650	4-115959	STELO	ROD

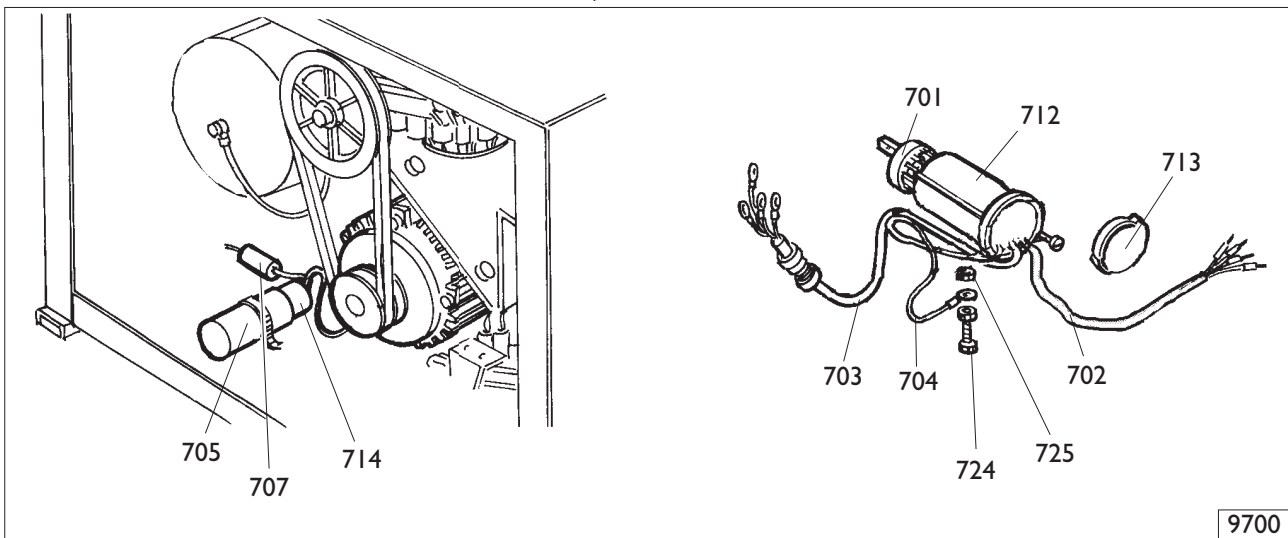
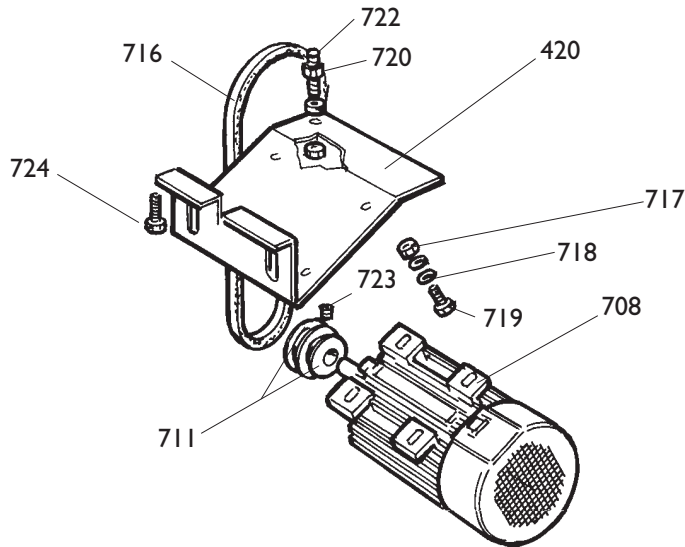


9701	5-102647	RIDUTTORE	GEAR BOX
9701	255776	RIDUTTORE pneum.	GEAR BOX
9701	5-102648	RIDUTTORE DV	GEAR BOX
0418	319073	PULEGGIA (pneum.)	PULLEY
0418	314344	PULEGGIA	PULLEY
0418	339870	PULEGGIA DV	PULLEY
0708	2-00213	RONDELLA M10	WASHER
0709	2-01046	VITE M10X55	SCREW

0707	228389	RACC.GIREV. ( NO T.I.)	CONNECTOR
------	--------	------------------------	-----------



0206	3-00221	RACCORDO	CONNECTOR
0901	335695	STAFFA	BRACKET
0914	3-00257	GIUNTO	CUOPLING
9902	456522	FILTRO	FILTER
0917	457511	BICCHIERE LUBRIF.	BOWL
0918	457512	BICCHIERE FILTRO	BOWL
0903	2-00001	RACCORDO	CONNECTOR
0916	3-00488	MANOMETRO	PRESSURE GAUGE



9700

IMPIANTO ELETTRICO

ELECTRIC SYSTEM

9700	283446	3 ph 2V	3 ph 2V
0701	5-102745	INVERTITORE	REVERSER
0702	383460	CAVO RETE	CABLE
0703	381517	CAVO MOTORE 4P	CABLE
0703	381516	CAVO MOTORE 2P	CABLE
0704	487649	CAVALLOTTO	U-BOLT

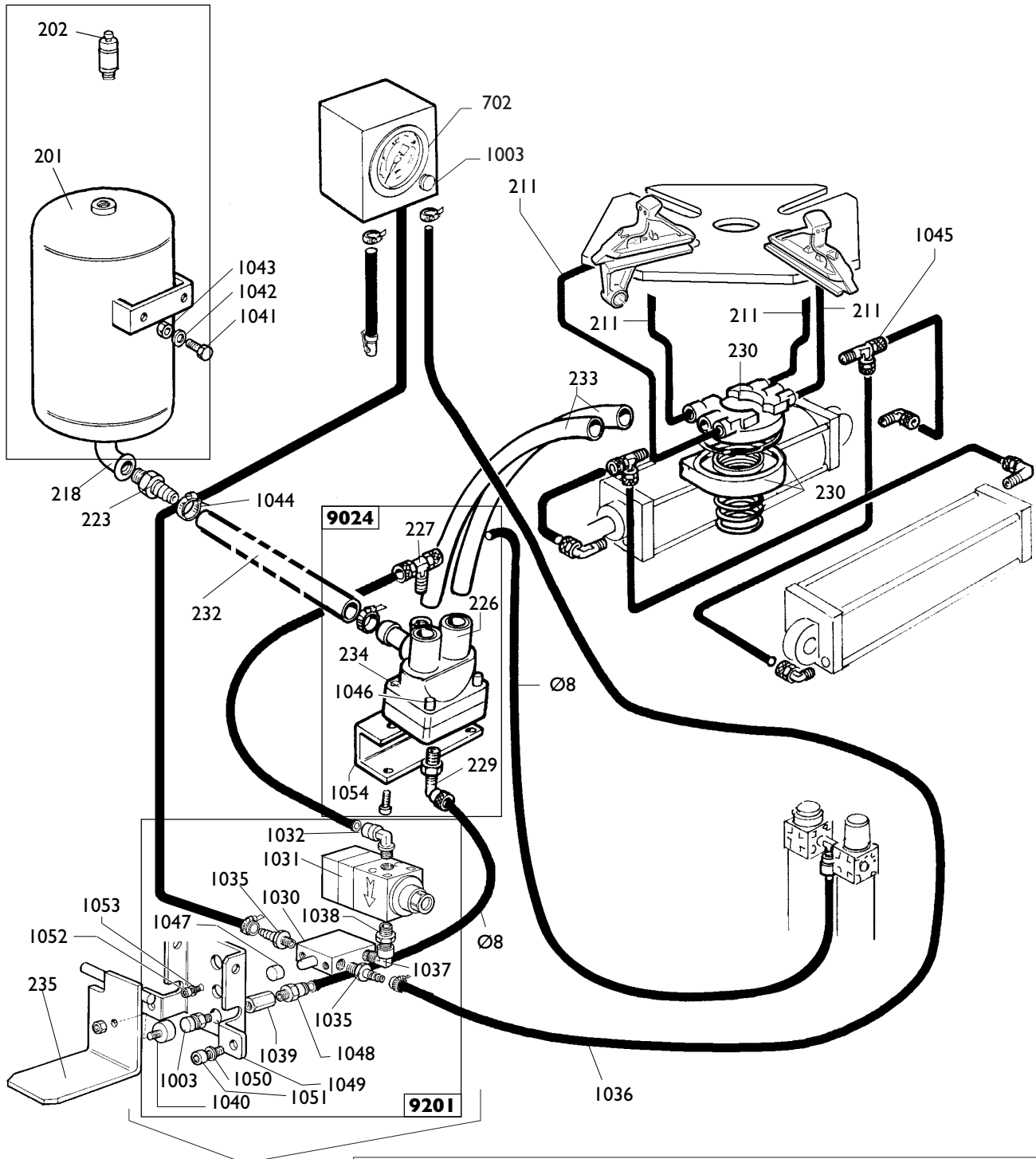
9700	5-103989	110V 1ph	110V 1ph
0701	5-102741	INVERTITORE	REVERSER
0702	447801	CAVO RETE	CABLE
0703	249590	CAVO MOTORE	CABLE
0704	249601	CAVALLOTTO	U-BOLT
0705	430750	CAPPELOTTO	CAP NUT
0707	430770	RESISTENZA	RESISTANCE
0714	4-112706	CONDENSATORE	CAPACITOR
0724	2-00605	VITE M4X10	SCREW
0725	2-00143	DADO M4	NUT

9700	249881	230V 1ph	230V 1ph
0701	5-102742	INVERTITORE	REVERSER
0702	235520	CAVO RETE	CABLE
0703	225419	CAVO MOTORE	CABLE
0704	225051	CAVALLOTTO	U-BOLT
0705	414850	CAPPELLOTTO	CAP NUT
0707	430770	RESISTENZA	RESISTANCE
0714	449750	CONDENSATORE	CAPACITOR
0724	2-00605	VITE M4X10	SCREW
0725	2-00143	DADO M4	NUT

9700	235574	3ph	3ph
0701	5-102742	INVERTITORE	REVERSER
0702	235518	CAVO RETE	CABLE
0703	225390	CAVO MOTORE	CABLE
0704	225438	CAVALLOTTO	U-BOLT
0724	2-00605	VITE M4X10	SCREW
0725	2-00143	DADO M4	NUT

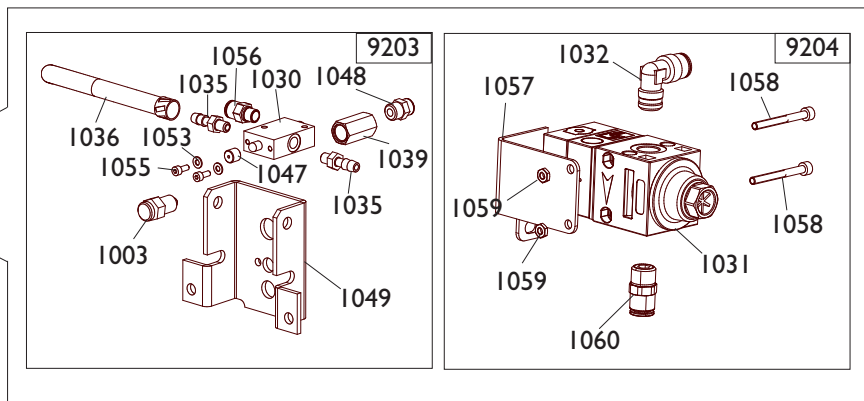
		MOTORE	MOTOR
0708	480794	3PH 400V 2V	3PH 400V 2V
0708	480907	3PH 230V 2V	3PH 220V 2V
0708	422013	3PH 230/400V	3PH 230/400V
0708	4-115122	1PH 230V 50HZ	1PH 230V 50HZ

0420	334768	CULLA	CRADLE
0711	331067	PULEGGIA 1V 400/230	PULLEY
0711	368508	PULEGGIA 2V 400/230	PULLEY
0712	432065	PROTEZIONE 1V	SHIELD
0712	483447	PROTEZIONE 2V	SHIELD
0713	430991	COPERCHIO	LID
0716	3-00555	CINGHIA 1V	BELT
0716	3-00554	CINGHIA 2V	BELT
0717	421349	DADO M8	NUT
0718	339208	RONDELLA M8	WASHER
0719	2-00374	VITE M8X25	SCREW
0720	2-00152	DADO M10	NUT
0722	455920	VITE SPEC M10X60	SCREW
0723	2-01091	VITE M6X5	SCREW
0724	2-00328	VITE M10X20	SCREW



**FINO A 03-2013**  
**UP TO 03-2013**

**IN PROD. DA 04-2013**  
**SINCE 04-2013**

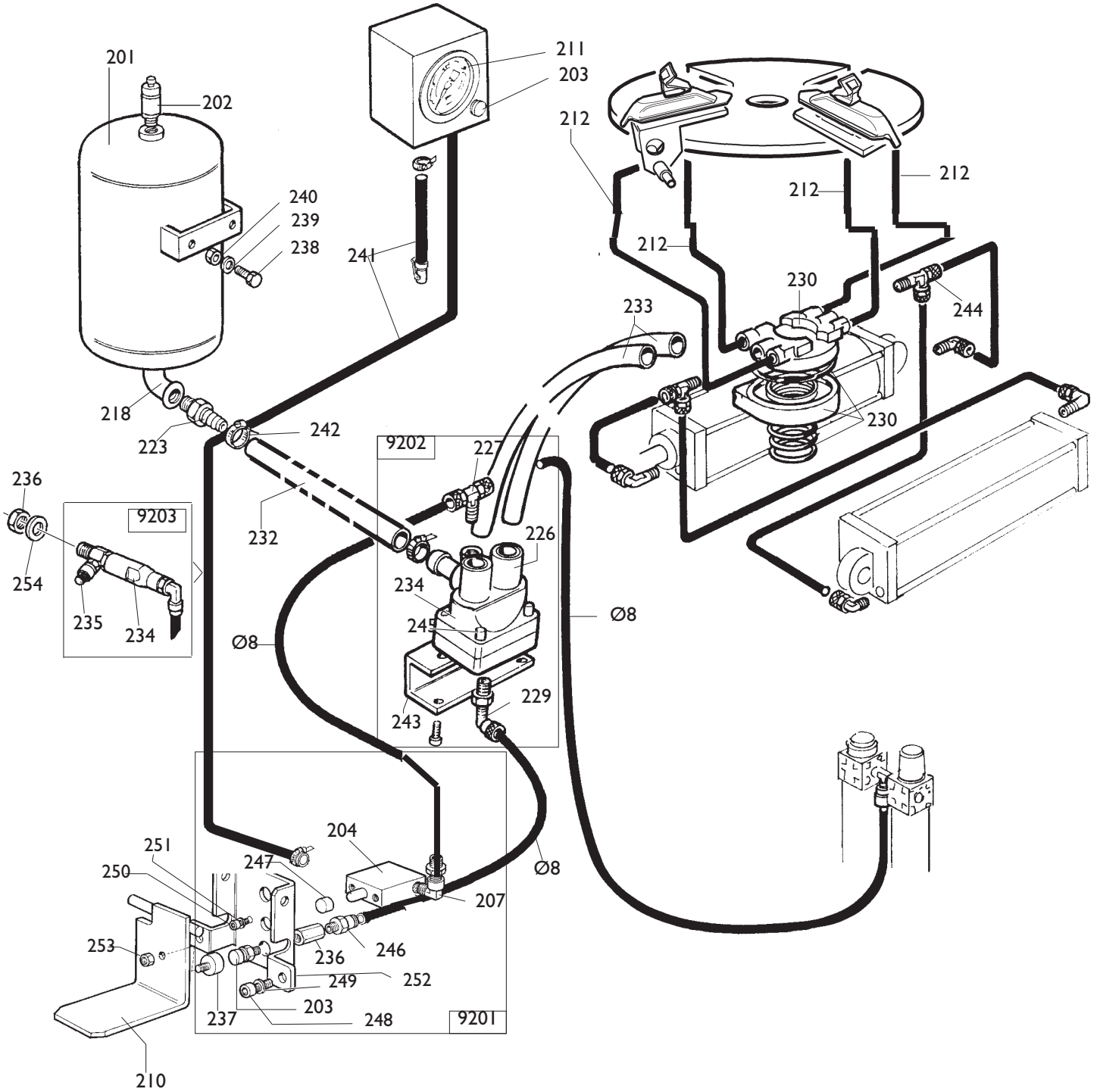


Ø 6	1-01684	TUBO	PIPE
Ø 8	1-01683	TUBO	PIPE
0201	240968	SERBATOIO	TANK
0202	3-00356	VALVOLA	VALVE
0211	1-04223	TUBO	PIPE
0218	438995	RACCORDO	CONNECTOR
0223	337704	RACCORDO	CONNECTOR
0235	252625	PEDALE	PEDAL
0702	3-00490	MANOMETRO BAR - PSI	PRESSURE GAUGE BAR - PSI
0702	3-00486	MANOMETRO BAR	PRESSURE GAUGE BAR

9024	242290	VALVOLA DI SPARO CPL	VALVE FIRING CPL
0226	3-00403	CARTUCCIA	CARTRIDGE
0227	3-00287	RACCORDO	CONNECTOR
0229	3-00051	RACCORDO	CONNECTOR
0234	243020	VALVOLA DI SPARO	VALVE FIRING
1046	2-94066	VITE M6X40	SCREW
1054	342286	STAFFA	BRACKET

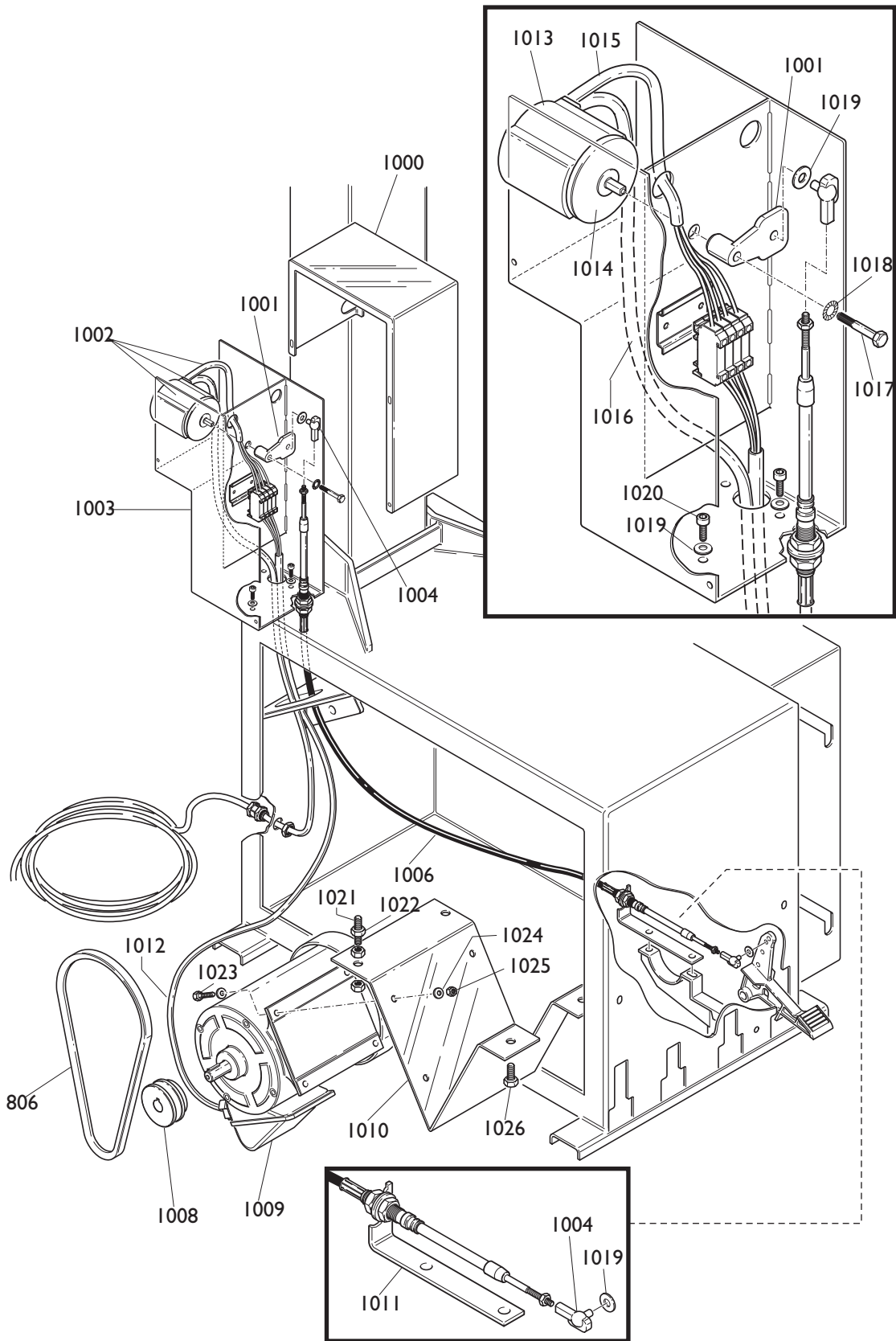
0230	241841	RACC.GIREVOLE T.I.	CONNECTOR
0232	4-102573	TUBO	PIPE
0233	342289	TUBO	PIPE
1041	2-00373	VITE M8X20	SCREW
1042	2-00212	RONDELA D.8	WASHER
1043	2-00112	DADO M8	NUT
1044	403751	FASCETTA	FASTEN
1045	3-00117	RACCORDO	CONNECTOR

9201	252568	GRUPPO gonfiaggio	GROUP INFLATION
9203	5-105676	GRUPPO gonfiaggio	GROUP INFLATION
9204	5-105674	VALVOLA GONF. + STAFFA	VALVE WITH PLATE
1003	235463	VALVOLA SGONFIAGGIO	VALVE
1030	3-00365	VALVOLA	VALVE
1031	3-00389	VALVOLA GONFIAGGIO	VALVE
1032	3-00221	RACCORDO	CONNECTOR
1035	3-00004	INNESTO	CLUTCH
1036	352614	TUBO aria L.1900mm	PIPE
1037	3-00138	RACCORDO D.6	CONNECTION D.6
1038	3-00135	NIPPLO	CONNECTION
1039	338576	DISTANZIALE	SPACE
1040	452624	ANTIVIBRANTE	ANTISHOCK
1047	352619	CAPPELOTTO	BOLT
1048	3-00460	RACCORDO	CONNECTOR
1049	352968	SUPPORTO	SUPPORT
1050	2-00212	RONDELLA D.8	WASHER
1051	2-00320	VITE M8	SCREW
1052	2-00295	VITE M4X8	SCREW
1053	2-00209	RONDELLA D.4	WASHER
1055	2-00289	VITE M4X10	SCREW
1056	3-00464	RACCORDO D.8	CONNECTOR D.8
1057	4-117416	SUPPORTO	SUPPORT
1058	2-00851	VITE M4X40	SCREW
1059	2-02804	DADO M4	NUT
1060	3-00478	RACCORDO D.8	CONNECTOR D.8

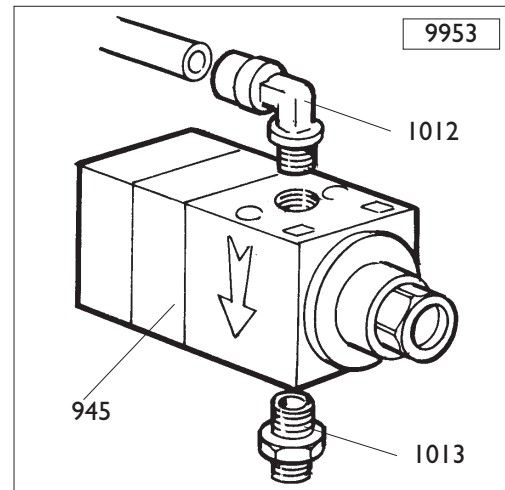
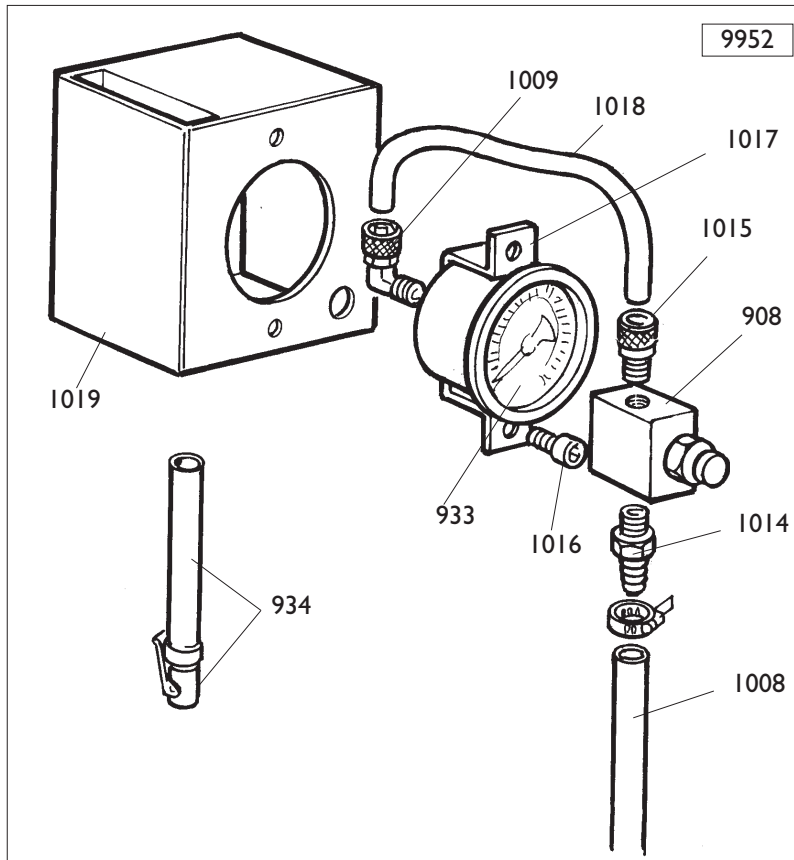




		A 224	Fig. MI	10 / 13	Versione T.I.
Ø 6	1-01684	TUBO			PIPE
Ø 8	1-01683	TUBO			PIPE
0201	240968	SERBATOIO			TANK
0202	3-00356	VALVOLA			VALVE
0210	252625	PEDALE			PEDAL
0212	1-04223	TUBO Ø 10			PIPE
0218	438995	RACCORDO			CONNECTOR
0223	337704	RACCORDO			CONNECTOR
0230	241841	RACCORDO			CONNECTOR
0232	342288	TUBO			PIPE
0233	342289	TUBO			PIPE
0238	2-00373	VITE M8X20			SCRW
0239	2-00212	RONDELA D.8			WASHER
0240	2-00112	DADO M8			NUT
0241	235462	TUBO GONFIAGGIO			PIPE
0242	403751	FASCETTA			FASTEN
0244	3-00117	RACCORDO			CONNECTOR
0253	2-00150	DADO M6			NUT
0254	2-00215	RONDELLA D.14			WASHER
9202	242290	VALVOLA			VALVE
0226	3-00403	CARTUCCIA			CARTRIDGE
0227	3-00287	RACCORDO			CONNECTOR
0229	3-00051	RACCORDO			CONNECTOR
0234	243020	VALVOLA			VALVE
0245	2-94006	VITE M6X40			SCREW
0243	342286	STAFFA			BRACKET
9201	5-100863	GRUPPO gonfiaggio			ASSEMBLY
0203	235463	VALVOLA			VALVE
0204	434793	VALVOLA			VALVE
0207	3-00049	RACCORDO			CONNECTOR
0211	3-00493	MANOMETRO KPA			PRESSURE GAUGE
0236	338576	DISTANZIALE			SPACER
0237	452624	ANTIVIBRANTE			ANTISHOCK
0246	3-00460	RACCORDO			CONNECTOR
0247	352619	CAPPELOTTO			BOLT
0248	2-00320	VITE M8X20			SCREW
0249	2-00212	RONDELLA D.8			WASHER
0250	2-00891	VITE M5X10			SCREW
0251	2-00210	RONDELLA D.5			WASHER
0252	352968	SUPPORTO			SUPPORT
9203	250322	GRUPPO LIMITATORE 5 BAR			ASSEMBLY
0234	450305	VALVOLA LIMITATRICE 5 BAR			VALVE
0235	3-00357	VALVOLA DI MAX			MAX VALVE
0236	333524	DADO			NUT



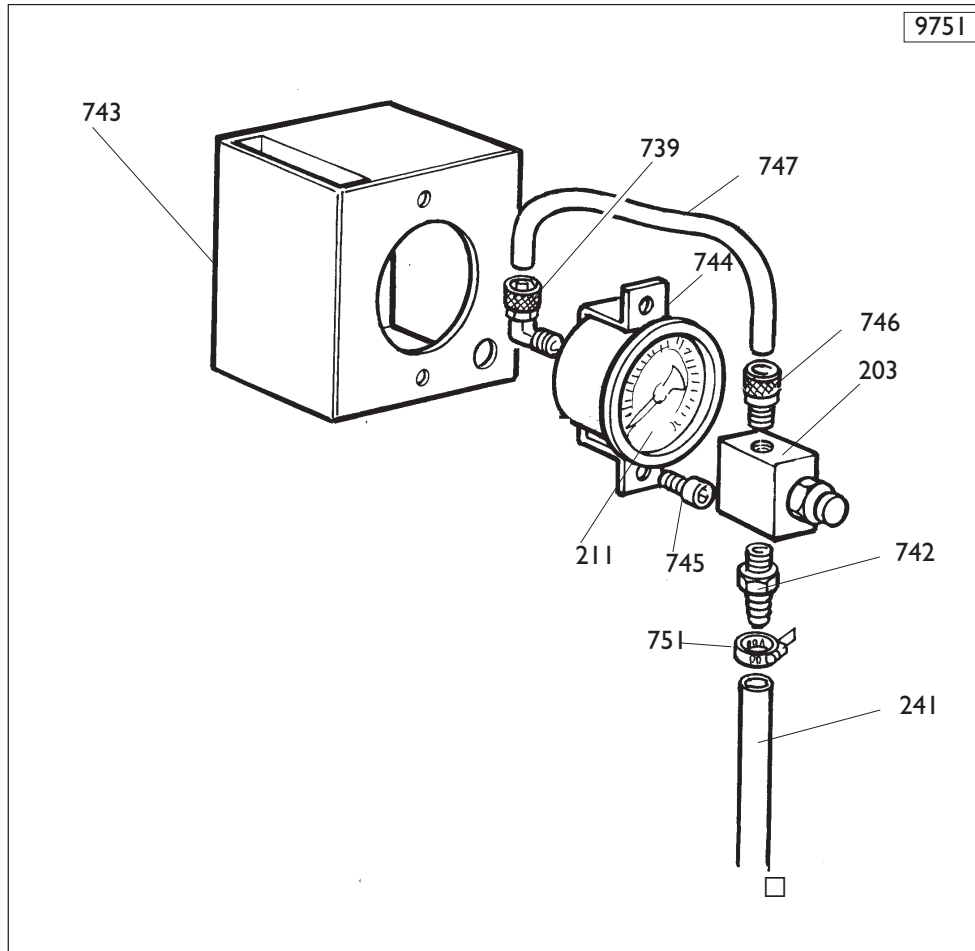
0806	3-00555	CINGHIA	BELT
1000	357126	COPERCHIO	LID
1001	404283	LEVA	LEVER
1002	257129	IMP. ELETTRICO	ELECTRIC SYSTEM
1003	257123	SUPPORTO	SUPPORT
1004	419010	SNODO	JOINT
1006	4-102218	CAVO FLEX L.1500	CABLE
1008	331067	PULEGGIA	PULLEY
1009	257938	MOTORE+CAVO 200/3/50-60hz	MOTOR
1010	357939	CULLA	CRADLE
1011	357100	STAFFA	BRACKET
1012	257128	CAVO MOTORE	MOTOR CABLE
1013	432065	PROTEZIONE	PROTECTION
1014	5-102742	INVERTITORE 3PH	SWITCH
1015	257138	CAVO L.350 MM	CABLE
1016	235518	CAVO L.3500 MM	CABLE
1017	2-00605	VITE M4X10	SCREW
1018	2-71541	ROSETTA D.4	WASHER
1019	2-00211	RONDELLA D.6	WASHER
1020	2-00310	VITEE M6X20	SCREW
1021	455920	VITE SPEC.M10X60	SCREW
1022	2-00152	DADO M10	NUT
1023	2-00374	VITE M8X25	SCREW
1024	2-00212	RONDELLA D.8	WASHER
1025	2-00151	DADO M8	NUT
1026	2-00328	VITE M10X20	SCREW



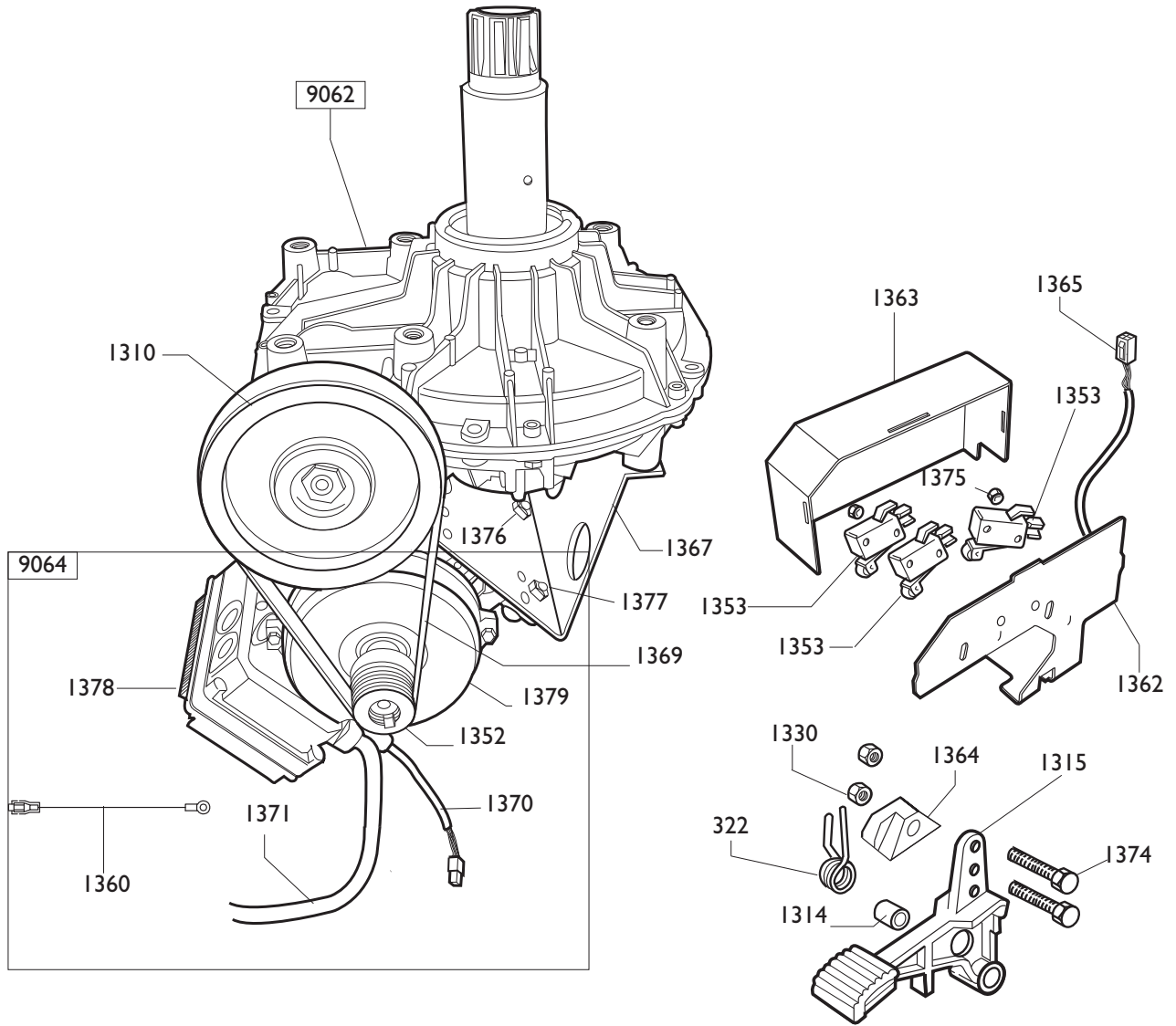
Ø 6	I-01684	TUBO	PIPE
Ø 8	I-01683	TUBO	PIPE
Ø 10	I-01875	TUBO	PIPE

9952	252599	SCATOLA - BAR/PSI	BOX - BAR/PSI
9952	5-105048	SCATOLA BAR	BOX BAR
0934	262971	TUBO	PIPE
0933	3-00490	MANOMETRO BAR/PSI	PRESSURE GAUGE BAR/PSI
0933	3-00486	MANOMETRO BAR	PRESSURE GAUGE BAR
0908	235463	VALVOLA SGONFIAGGIO	VALVE
1008	352614	TUBO aria	PIPE
1009	3-00103	RACCORDO	CONNECTOR
1014	3-00007	INNESTO	CLUTCH
1015	3-00460	RACCORDO	CONNECTOR
1016	2-71485	VITE 3,9X13	SCREW 3,9X13
1017	353537	STAFFA	BRACKET
1018	325035	TUBO Ø6 L=180MM	PIPE Ø6 L=180MM
1019	234171	SCATOLA	BOX

9953	252558	VALVOLA	VALVE
0945	3-00389	VALVOLA GONFIAGGIO	VALVE
1012	3-00055	RACCORDO	CONNECTOR
1013	352557	RACCORDO	CONNECTOR



9751	5-100151	SCATOLA - KPA	BOX - KPA
0241	235462	TUBO GONFIAGGIO	PIPE
0211	3-00493	MANOMETRO KPA	PRESSURE GAUGE KPA
0203	235463	VALVOLA	VALVE
0739	3-00103	RACCORDO	CONNECTOR
0742	3-00007	INNESTO	CLUTCH
0743	234171	SCATOLA MANOMETRO	BOX
0744	353537	SUPPORTO MANOMETRO	SUPPORT
0745	2-71485	VITE M3,9X13	SCREW
0746	3-00043	RACCORDO	CONNECTOR
0747	325035	TUBO D.6 L.180 mm	PIPE
0751	403751	FASCETTA	BAND



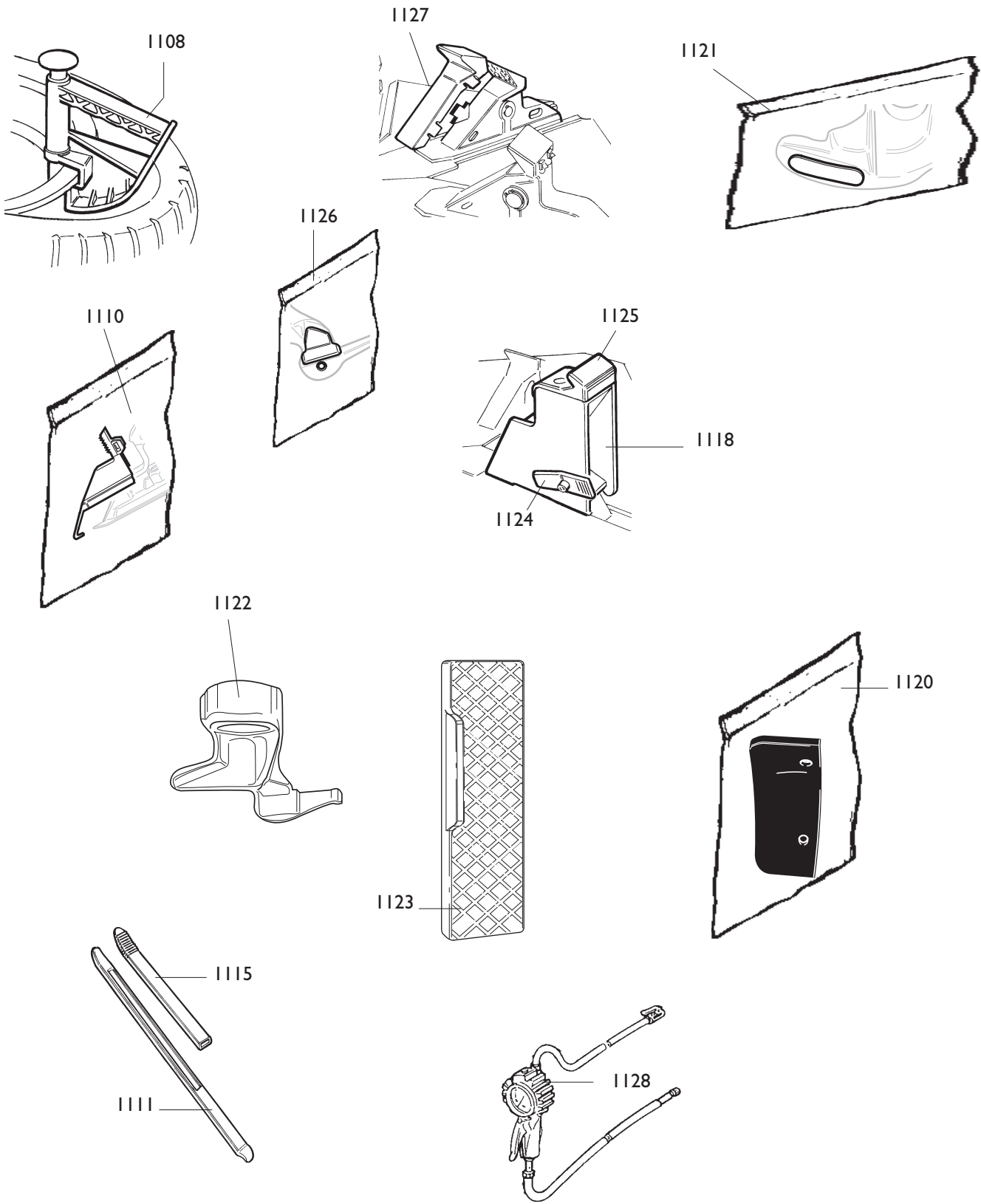


MOTORE+INV 2 CONDENSATORI			MOTOR+REV.
9064	5-104986	200-230V 1ph	200-230V 1ph
1352	4-102397	PULEGGIA	PULLEY
1360	4-101659	CAVO TERRA	CABLE
1370	4-109895	CAVO COMANDI 230V	CABLE
1371	4-111586	CAVO RETE	CABLE
1378	4-115396	SCHEDA ELETTR. 230V	P.C.BOARD
1379	4-113412	MOTOINV. (NO SK)200-230/1/50-60HZ	MOTOINVERTER 230V

MOTORE+INV			MOTOR+REV..
9064	5-104995	115V 1ph	115V 1ph
1352	4-102397	PULEGGIA	PULLEY
1360	4-101659	CAVO TERRA	CABLE
1371	4-111586	CAVO RETE	CABLE
1378	4-113414	SCHEDA ELETTR. 115V	P.C.BOARD
1370	4-109895	CAVO COMANDI 115V	CABLE
1379	4-113412	MOTOINV. (NO SK) 115V	MOTOINVERTER 115V

9062	5-102648	RIDUTTORE	GEAR BOX
1310	339870	PULEGGIA	PULLEY

0322	4-109664	MOLLA	SPRING
1314	325050	DISTANZIALE	SPACER
1315	5-102714	PEDALE	PEDAL
1330	346008	BOCCOLA	BUSHING
1353	440874	MICROINTERUTORE	MICROSWITCH
1362	4-102401	SUPPORTO MICRO	SUPPORT
1363	4-102402	COPERCHIO	CASING
1364	461535	SUPPORTO MICRO	SUPPORT
1365	4-101693	CAVO COMANDI PEDALIERA	CABLE
1367	4-109965	CULLA MOTORE 230/115V	SUPPORT
1369	3-00573	CINGHIA	BELT
1374	2-00441	VITE M6X50	SCREW
1375	2-00124	DADO M4	NUT
1376	421349	DADO M8	NUT
1377	2-00375	VITE M8X30	SCREW



1108	801435685	PINZA	PLIERS
1110	8-11100109	KIT 12 PROTEZIONI EST.	SHIELD
1111	4-108275	LEVA	LEVER
1115	8-11100104	KIT 6 PROTEZIONI LEVA	SHIELD
1118	258649	ATTACCO MOTO 15"-22"	ADAPTOR
1120	8-11100105	KIT 6 PROTEZ.PALETTA	SHIELD
1121	8-11100107	KIT 5 PASTIGLIE	INSERT
1122	801252083	KIT TORRETTA 8"	HEAD KIT 8"
1123	801458663	PROTEZIONE	SHIELD
1124	426746	CRICCHETTO	CRICK
1125	435202	CUNEO	WEDGE
1126	8-11100106	KIT 10 INSERTI	INSERT
1127	8-11100108	KIT 12 PROTEZ.CUNEO	SHIELD
1128	3-00427	PISTOLA BAR/PSI	BAR/PSI INFLATING GAUGE
1128	3-00323	PISTOLA BAR	BAR INFLATING GAUGE

Il disegno è realizzato con tutti i particolari ma solo quelli codificati sono forniti come ricambi. L'Azienda si riserva la facoltà di apportare modifiche senza preavviso.



Via per Carpi n°9 - 42015 Correggio (RE) ITALY  
Tel. ++39 0522 639111 - Fax ++39 0522 639150  
[www.corgi.com](http://www.corgi.com) - [info@corgi.com](mailto:info@corgi.com)

The drawing shows all parts but only the coded parts are supplied as spares. The Company reserves the right to make modifications without prior notice.

UTB - Cod. 4-130181 - 10\_2013-